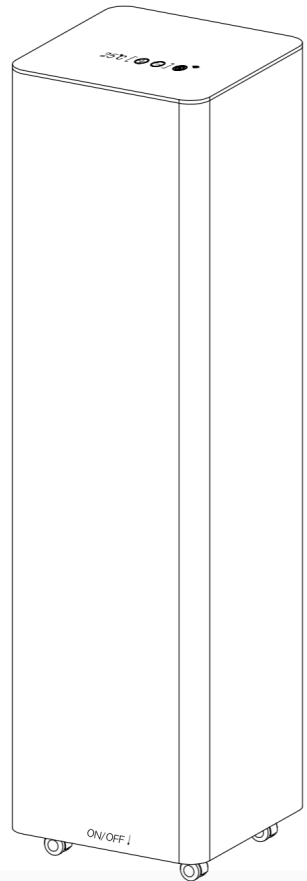




**SUNDIRECT**  
INFRARED HEATER

---

Smart Wifi Infrared Heater  
**Tower1000-Pro**



**Installation & Operation Instructions**

Version: SDUM-Tower-P-2001

<b>Language</b>	<b>Page</b>
EN	P3-P9
DE	P10-P16

**Read the installation and operating instructions completely before starting any installation works and save the instructions for later use.**

## **DESCRIPTION OF THE SYMBOLS**

Before using this heater, please refer to the corresponding section in this instruction manual.



In accordance with European directives applicable to this product



**WARNING:** In order to avoid the heater overheating, do not cover it.



The crossed-out wheeled bin symbol indicates that the item should be disposed of separately from household waste. The item should be handed in for recycling in accordance with local environmental regulations for waste disposal. By separating a marked item from household waste, you will help reduce the volume of waste sent to incinerators or land-fills and minimise any potential negative impact on human health and the environment.

# **1. Safety instructions**

## **TO REDUCE THE RISK OF FIRE, ELECTRIC SHOCK OR INJURY:**

### **1.1 Product related safety warnings**

- Tower1000-Pro heaters operate at a surface temperature of around 80°C when in use.
- Prolonged contact may cause injuries or burns.
- Do NOT cover the heater with anything. Covering may cause overheating and can result in fire.
- This heater is designed to be portable, please don't mount them on the wall or ceiling.
- This heater can be easily operated using your smartphone, via the same WLAN, via a different WLAN, or via a 3G or 4G mobile network. This makes it possible to operate your heater remotely, without your direct supervision. However, please make sure that all safety precautions stated in this manual must be taken even with remote operation.

### **1.2 Dangers for children and persons with limited abilities**

- This appliance can be used by children aged from 8 years and above and persons with reduced physical, sensory or mental capabilities or lack of experience and knowledge if they have been given supervision or instruction concerning use of the appliance in a safe way and understand the hazards involved. Children shall not play with the appliance. Cleaning and user maintenance shall not be made by children without supervision.
- Children of less than 3 years should be kept away unless continuously supervised.
- Children aged from 3 years and less than 8 years shall only switch on/off the appliance provided that it has been placed or installed in its intended normal operating position and they have been given supervision or instruction concerning use of the appliance in a safe way and understand the hazards involved. Children aged from 3 years and less than 8 years shall not plug in, regulate and clean the appliance or perform user maintenance
- CAUTION – Some parts of this product can become very hot and cause burns. Particular attention has to be given where children and vulnerable people are present.
- If the supply cord is damaged, it must be replaced by the manufacturer, its service agent or similarly qualified persons in order to avoid a hazard.
- Do NOT operate the heater in small rooms when occupied by people not capable of leaving the room by themselves. The surface of the heater can reach a surface temperature of up to 80°C, keep out of reach of children and disabled persons.
- Keep away babies and children from all packaging material such as plastic bags to avoid danger of suffocation.
- When moving the appliance on its rolls, please make sure to move it slowly to avoid the risk of falling over. Sundirect will not be responsible for accidental damages caused by the user.
- When positioning the heater, make sure to keep it out of reach of children.

### **1.3 Electric safety directions**

- When installing, repairing or servicing the heater it must be turned off and disconnected from power. Before installation please check if the heater is free of damages.
- If the heater or the power cord is damaged in any form do NOT use the heater and contact your Sundirect dealer for repair or replacement. Repairs, maintenance or any changes must be carried out by an authorized Sundirect dealer.
- DO NOT attempt to repair the heater by yourself, this will void your warranty.
- If the heater has been dropped do NOT operate it and contact your Sundirect dealer to make sure it is free of anydamages.
- This heater is designed to operate at 220-240V, 50Hz AC. If your supply mains do not comply with this, do NOT use theheater.
- The heater must not be located immediately below a socket-outlet
- WARNING: Do not use this heater in small rooms when they are occupied by persons not capable of leaving the room on their own, unless constant supervision is provided.

## **2. How to care for your Sundirect heater**

### **2.1 Cleaning**

Always unplug your heater and let it cool down completely before cleaning. Never dip into water and never splash water on it. Clean the heater with a soft damp cloth. For glass models use a soft cloth and glass cleaner. Never use a wet cloth and make sure to dry the heater when clean with a dry cloth. Do not use any abrasive materials, solvents or harsh cleaning sponges as this could cause scratches or other irreparable damage. Before operating the heater again it must be completely dry.

### **2.2 Using/Working**

Please note that the heater may discolor with use. This is due to airborne pollution and is not a fault. Do not cover your heater with a picture foil and do not paint or print the heater yourself. This might cause damage to the heating element and will void your warranty.

If you notice any noise, smells, visible changes or exceptionally high temperatures please discontinue use and contact an authorized Sundirect dealer.

### **2.3 Repair**

Repairs must be carried out by authorized Sundirect dealers or by Sundirect directly. If you attempt to alter the product or to proceed with any repairs yourself it will void your warranty.

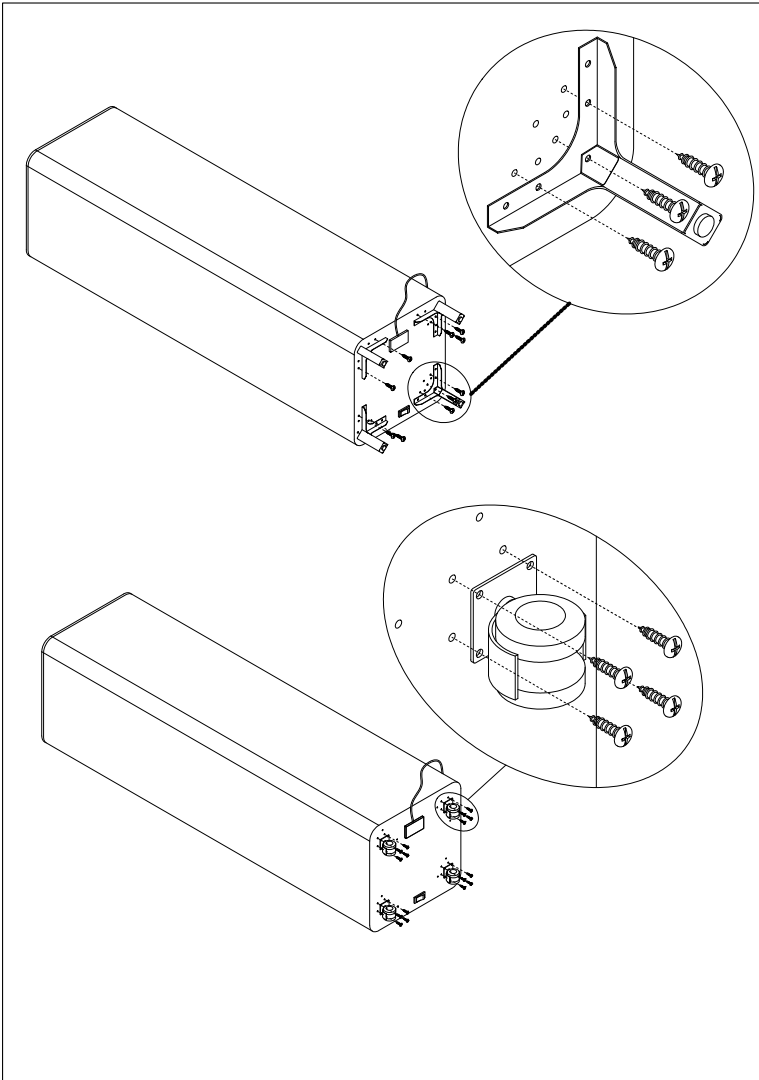
### **2.4 Positioning**

This heater has a heating surface of 270 degrees, i.e. only the backside of the heater does not emit heat. Please make sure the heater is facing room or objects you want to heat correctly.

### 3. Mounting

This heater is designed to be portable, please follow the procedure below to mount the heater onto the feet.

We offer two types of feet for this portable heater. You can either use the rolls to move the heater around or use the stylish furniture feet to be free-standing.



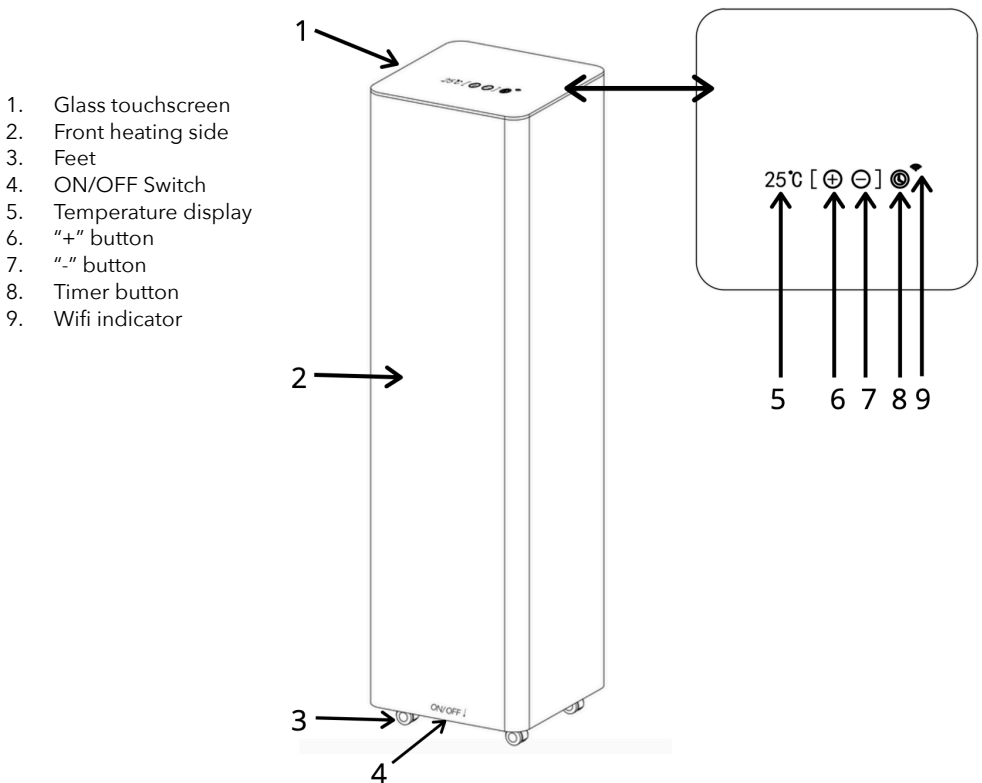
**4.**

## Operation:

### 4.1 General introduction of the smart control

This heater has an integrated WIFI control box with a touchscreen glass surface on top of the heater. There is no other additional thermostat needed to control the heater. Once the heater has been connected to the APP, the smartphone will take control and communicate with the control box. If your home internet is not working, it is still possible to operate the heater via the control box manually, once the heater is re-connected to the WIFI, the smart phone will take control again.

### 4.2 Control box and parts description:



### 4.3 Manual Control via touch screen buttons

Activate the Power switch, the screen will show the current room temperature reading, adjust your desired room temperature by pressing the “-” or “+” button.

To set up the timer manually, you can press the Timer button, and the screen will show “1H”- meaning the heater will operate on the countdown timer and will power off after 1 hour. Press again to shift to “2H”, then “3H” and so on (up to 24 hours).

Long press the “+” button for 3 seconds to turn on/off the heater via touchscreen.

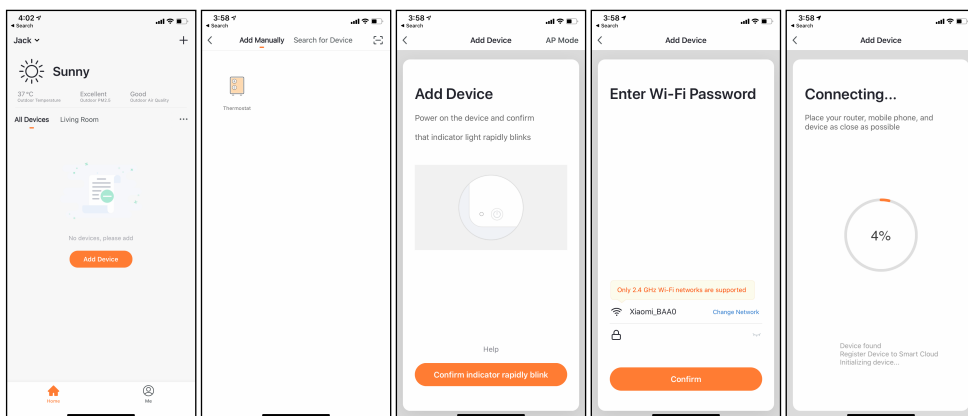
### 4.4 Control via APP

#### 4.4.1 How to download the Sundirect Smart APP

Scan the QR code on the right side to start the procedure to download the APP, or you can download the APP “Sundirect Smart” on APP Store or Google play, open the APP and register with your phone number or Email address.



#### 4.4.2 Connect to WIFI:



**Step1:** Turn on the power of the heater by pressing the Power Switch. The WIFI signal will start to flash rapidly. Open the APP on your smartphone and add your device. Choose “Add Device”, then “Add Manually”, and then choose “Thermostat” to add the device.

**Step2:** Enter the WIFI password of your home network. Please make sure your home WIFI is working and keep the heater and smartphone as close as possible to the WIFI router.

**Please notice that this heater is only working with 2.4GHz WIFI networks, it doesn't support 5GHz networks currently. Also, make sure your internet router has enough capacity to add a new device.**

**Step3:** Wait till the connection status shows 100% to finish the settings and the WIFI signal on the control box will stop flashing.



If the heater failed to connect, please power off the heater and power it back on again after a few seconds. Long press the "Timer" button on the control box until the WIFI sign on the screen is flashing slowly and repeat the connection process.

#### **4.5 WIFI reset**

If you change to a new router or if you would like to disconnect the heater from your current mobile device you can reset the WIFI by following these steps: Turn on the heater and long press the "Timer" button for 5 seconds, then the WIFI signal on the screen will start to flash again.

#### **4.6 Activate/deactivate WIFI function**

Long press "-" button for 10 seconds to deactivate the WIFI function of this heater and the WIFI sign on the screen will disappear, long press "-" button for 10 seconds to activate it on again.

### **5. Technical Specifications**

<b>Model</b>	<b>Power</b>	<b>Voltage</b>	<b>Size</b>	<b>Mounting</b>	<b>IP rate</b>
<b>Tower1000-Pro</b>	1000W	220-240V~50HZ	34*34*125cm	Portable	IP44

### **6. Warranty**

Sundirect offers a 5 year manufacturing warranty on this heater.

You can find the serial number on the back side of the heater as well as the last page of this user manual. Please always keep this manual in case of future warranty claims.

Within the warranty period from date of purchase, Sundirect will repair or replace your heater where the fault is due to defects in workmanship or materials. Please contact your local Sundirect dealer in the event of a warranty claim and return the heater together with proof of purchase.

The warranty covers the repair or replacement of the heater only and Sundirect shall not be liable for any other occurring costs such as installation cost or any other consequential losses however incurred. Please note that tampering with or opening the heater in any way will void your warranty. The removal of the serial number on the back of the heater will also void this warranty. All labels on the back of the heater shall not be removed.

Any damages to the heater caused by the user are not covered by this warranty. This includes scratches on the surface or the frame. Sundirect is not responsible for any damages, losses or injuries due to ingress of water or moisture, accidental damage, mishandling, external impact, repairs or adjustment by unauthorized persons or failure to follow the correct safety, maintenance and installation precautions stated in this manual.

**Lesen Sie die Installations- und Bedienungsanleitung vollständig durch, bevor Sie mit den Installationsarbeiten beginnen, und bewahren Sie sie zur späteren Verwendung auf.**

## **BESCHREIBUNG DER SYMBOLE**

Bevor Sie dieses Heizgerät verwenden, lesen Sie bitte den entsprechenden Abschnitt in dieser Bedienungsanleitung.



In Übereinstimmung mit den für dieses Produkt geltenden europäischen Richtlinien



**WARNUNG:** Um zu verhindern, dass die Heizung überheizt, nicht



Das Symbol der durchgestrichenen Mülltonne weist darauf hin, dass der Artikel getrennt vom Hausmüll entsorgt werden muss. Das Produkt sollte zur Wiederverwertung gemäß den örtlichen Umweltschutzbestimmungen für die Abfallentsorgung abgegeben werden. Indem Sie einen gekennzeichneten Gegenstand vom Hausmüll trennen, reduzieren Sie das Abfallaufkommen in Verbrennungsanlagen oder Deponien und minimieren mögliche negative Auswirkungen auf die menschliche Gesundheit und die Umwelt.

# **1. Sicherheitshinweise**

## **ZUR REDUZIERUNG DES RISIKOS VON FEUER, ELEKTRISCHEM SCHLAG ODER VERLETZUNG:**

### **1.1 Produktsicherheit**

- Tower1000-Pro-Heizungen haben eine Oberflächentemperatur von etwa 80 ° C wenn in Benutzung.
- Längerer Kontakt könnte zu Verbrennungen oder Verletzungen führen.
- Decken Sie den Heizkörper NICHT ab, dies könnte zur Überhitzung und zu Brand führen.
- Diese Heizung wurde zum mobilen Einsatz kreiert. Bitte montieren Sie sie nicht an der Wand oder Decke.
- Diese Heizung kann problemlos mit Ihrem Smartphone, über dasselbe WLAN, über ein anderes WLAN oder über ein 3G- oder 4G-Mobilfunknetz betrieben werden. Dadurch ist es möglich, Ihr Heizgerät ohne Ihre direkte Aufsicht fernzusteuern. Bitte stellen Sie jedoch sicher, dass alle in diesem Handbuch aufgeführten Sicherheitsvorkehrungen auch bei Fernbedienung getroffen werden müssen.

### **1.2 Gefahrenhinweise für Kinder und Menschen mit Behinderungen**

- Dieses Gerät kann von Kindern ab 8 Jahren und von Personen mit eingeschränkten körperlichen, sensorischen oder geistigen Fähigkeiten oder mangelnder Erfahrung und mangelndem Wissen verwendet werden, wenn sie über die sichere Verwendung des Geräts unterwiesen wurden und die potentiellen Gefahren kennen. Kinder dürfen nicht mit dem Gerät spielen. Reinigung und Wartung dürfen nicht von Kindern ohne Aufsicht durchgeführt werden.
- Kinder unter 3 Jahren sollten ferngehalten werden, sofern sie nicht ständig beaufsichtigt werden.
- Kinder ab 3 Jahren und unter 8 Jahren dürfen das Gerät nur dann ein- und ausschalten, wenn es in seiner bestimmungsgemäßen Betriebsposition aufgestellt oder installiert wurde und wenn sie über die sichere Verwendung des Geräts unterrichtet wurden und die damit verbundenen Gefahren verstehen. Kinder ab 3 Jahren und unter 8 Jahren dürfen das Gerät nicht anschließen, regulieren und reinigen und keine Wartung durchführen
- **WARNUNG** – Einige Teile dieses Produkts können sehr heiß werden und Verbrennungen verursachen. Besondere Aufmerksamkeit ist geboten, wenn Kinder und schutzbedürftige Personen anwesend sind.
- Wenn das Netzkabel beschädigt ist, muss es vom Hersteller, seinem Kundendienst oder einer ähnlich qualifizierten Person ausgetauscht werden, um eine Gefährdung zu vermeiden.
- Betreiben Sie das Heizgerät NICHT in kleinen Räumen, in denen sich Personen aufhalten, die nicht in der Lage sind, den Raum selbst zu verlassen. Die Oberfläche des Heizgeräts kann eine Oberflächentemperatur von bis zu 80° C erreichen, für Kinder und behinderte Personen unzugänglich aufbewahren.
- Halten Sie Babys und Kinder von jeglichem Verpackungsmaterial wie Plastiktüten fern, um

Erstickungsgefahr zu vermeiden.

- Wenn Sie das Gerät mithilfe der Rollen bewegen, bitte stellen Sie sicher, dass Sie dies langsam tun um das Risiko des Umfallens der Heizung zu vermeiden. Sundirect haftet nicht für vom Benutzer verursachte versehentliche Schäden.
- Achten Sie beim Positionieren der Heizung darauf, sie von Kindern fern zu halten.

### **1.3 Elektrische Sicherheit**

- Stecken Sie die Heizung aus, wenn Sie Montage oder Reinigungsarbeiten an und um das Gerät vornehmen. Das Gerät sollte vor Inbetriebnahme unbedingt auf Schäden untersucht werden.
- Sollte das Gerät oder das Stromkabel in irgendeiner Art und Weise beschädigt sein, benutzen Sie dieses NICHT und kontaktieren Sie bitte umgehend einen autorisierten Sundirect Händler zwecks Reparatur oder Ersatz. Reparaturen, Wartungen oder direkte Veränderungen am Gerät dürfen ausschließlich von einem autorisierten Sundirect Händler durchgeführt werden.
- Führen Sie NICHT Reparaturen selbst durch, Nichtbeachtung kann zu Garantieverlust führen.
- Wenn das Gerät fallen gelassen wurde, benutzen Sie es nicht und kontaktieren Sie einen Sundirect Händler um sicherzustellen, dass schadenfrei ist.
- Sundirect Infrartheizungen wurden für 220-240V, 50Hz AC konzipiert, verwenden Sie das Gerät nicht bei abweichender Stromversorgung.
- Das Heizgerät darf nicht unmittelbar unter einer Steckdose aufgestellt werden.
- **WARNUNG:** Verwenden Sie dieses Heizgerät nicht in kleinen Räumen, in denen sich Personen aufhalten, die nicht in der Lage sind, den Raum alleine zu verlassen, es sei denn, sie werden ständig beaufsichtigt.

## **2. Wartung Ihrer Sundirect Heizung**

### **2.1 Reinigung**

Vor jeder Reinigung sollte das Gerät abgesteckt werden und abkühlen. Tauschen Sie das Gerät niemals in Wasser oder leeren Flüssigkeiten darüber. Reinigen Sie das Gerät nur mit weichen feuchten Tuch. Für Glasheizungen kann zusätzlich Glasreiniger verwendet werden. Stellen Sie sicher, dass das Gerät vor Inbetriebnahme vollständig trocken ist, wischen Sie die Heizung mit einem trockenen Tuch nach der Reinigung ab. Verwenden Sie keine reibenden Materialien, Lösungen oder harsche Schwämme um Kratzer oder Schäden an der Oberfläche zu vermeiden.

### **2.2 Betrieb**

Bitte beachten Sie, dass sich die Oberfläche des Gerätes mit der Zeit leicht verfärben kann. Dies ist hervorgerufen durch Luftverschmutzung und ist kein Defekt. Wenn Sie an einer bedruckten Version interessiert sind, kontaktieren Sie bitte einen Händler in Ihrer Nähe. Überziehen Sie das Gerät niemals mit einer Klebefolie oder bemalen oder bedrucken es selbst. Dies könnte das Heizelement beschädigen und kann zu Garantieverlust führen. Wenn Sie Geräusche, Gerüche oder visuelle Veränderungen am Gerät feststellen sollten, kontaktieren Sie bitte umgehend Ihren Sundirect Händler und nehmen das Gerät vom Strom.

## 2.3 Reparatur

Reparaturen dürfen nur von Sundirect oder einem zertifizierten Händler durchgeführt werden. Jede Zuwiderhandlung führt zu umgehendem Verlust der Garantieleistung.

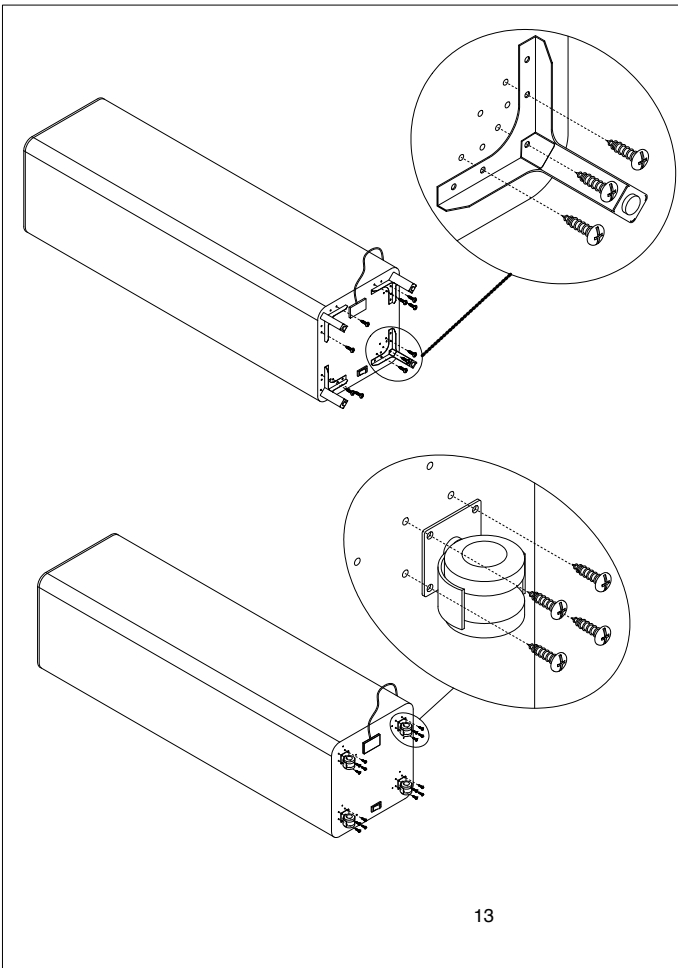
## 2.4 Positionieren

Diese Heizung hat eine beheizte Oberfläche von 270 Grad. Dies bedeutet, dass alleine die Rückseite nicht heizt. Stellen Sie daher sicher, dass die Heizung in die korrekte Richtung im Raum bzw. gegenüber. Objekten aufgestellt wird.

## 3. Montage

Diese Heizung ist mobil. Befolgen Sie die folgenden Anweisungen, um die FüÙe an der Heizung zu montieren.

Wir bieten zwei Arten von FüÙen für diese mobile Heizung an. Sie können entweder die Rollen verwenden, um die Heizung zu bewegen, oder die stilvollen MöbelfüÙe verwenden, um sie freistehend zu benutzen.

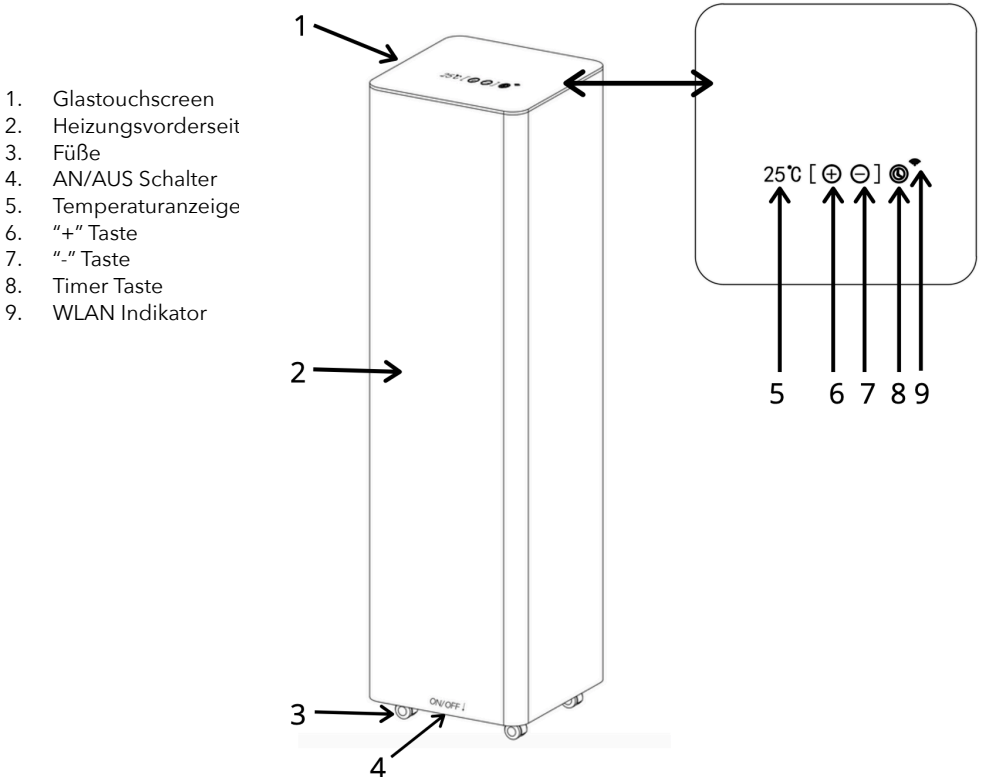


## 4. Bedienung:

### 4.1 Generelle Einführung der smarten Steuerung

Diese Heizung verfügt über eine integrierte WLAN-Steuerbox mit einer Touchscreen-Glasoberfläche auf der Heizung. Kein weiterer zusätzlicher Thermostat ist zur Steuerung der Heizung erforderlich. Sobald die Heizung mit der APP verbunden wurde, übernimmt das Smartphone die Kontrolle und kommuniziert mit der Steuerbox. Wenn Ihr Heim-Internet nicht funktioniert, können Sie die Heizung weiterhin manuell über die Steuerbox bedienen. Sobald die Heizung wieder mit dem WLAN verbunden ist, übernimmt das Smartphone wieder die Kontrolle.

### 4.2 Erklärung der Steuerbox und Teile:



### 4.3 Manuelle Steuerung

Wenn Sie den AN/AUS Taste betätigen, wird auf der Temperaturanzeige die aktuelle Raumtemperatur angezeigt. Stellen Sie die gewünschte Raumtemperatur durch Drücken der Taste "-" oder "+" ein.

Um die Zeitschaltuhr manuell einzustellen, können Sie die Zeitschaltuhr-Taste drücken. Auf dem Bildschirm wird „1H“ angezeigt. Die Heizung ist nun im Countdown-Modus und schaltet sich nach 1 Stunde aus. Drücken Sie erneut, um zu „2H“, dann zu „3H“ usw. zu wechseln (bis zu 24 Stunden).

Halten Sie die Taste „+“ 3 Sekunden lang gedrückt, um die Heizung über den Touchscreen ein- und auszuschalten.

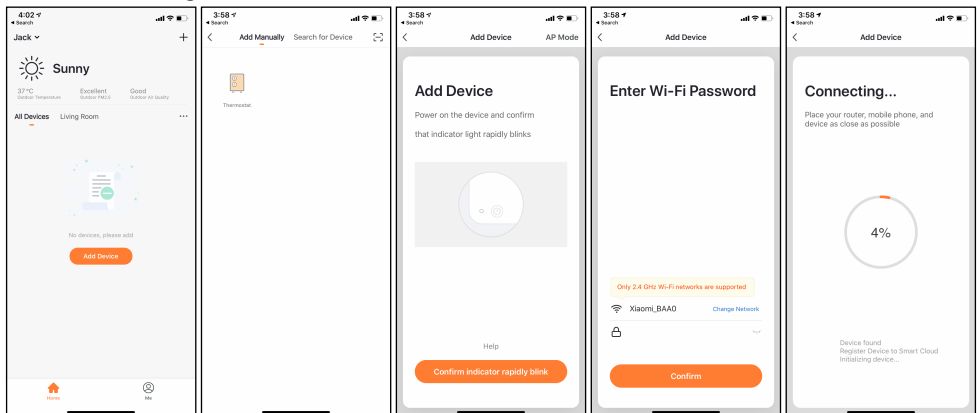
### 4.4 Steuerung per APP

#### 4.4.1 Sundirect Smart APP runterladen

Scannen Sie den folgenden QR-Code, um die App „Sundirect Smart“ herunterzuladen, oder suchen Sie im App Store oder im Google Play Store nach der App „Sundirect Smart“, um den Vorgang zum Herunterladen der App zu starten. Öffnen Sie die App und registrieren Sie sich mit Ihrer Telefonnummer oder E-Mail-Adresse.



#### 4.9.2 Verbindung mit WLAN:



**Schritt 1:** Drücken Sie die Ein / Aus-Taste. Das WIFI-Signal beginnt schnell zu blinken. Öffnen Sie die APP auf Ihrem Smartphone und fügen Sie Ihr Gerät hinzu. Wählen Sie dazu "Gerät hinzufügen", dann "Manuell hinzufügen" und dann "Thermostat", um das Gerät hinzuzufügen.

**Schritt 2:** Geben Sie das WLAN-Passwort Ihres Heimnetzwerks ein. Stellen Sie sicher, dass Ihr Heim-WLAN funktioniert, und bringen Sie die Heizung und das Smartphone so nah wie möglich an den WLAN-Router.

Bitte beachten Sie, dass dieses Heizgerät nur mit 2,4-GHz-WLAN-Netzwerken funktioniert und derzeit keine 5-GHz-Netzwerke unterstützt. Stellen Sie außerdem sicher, dass Ihr Internet-Router über genügend Kapazität verfügt, um ein neues Gerät hinzuzufügen.

**Schritt 3:** Warten Sie, bis der Verbindungsstatus 100% anzeigt, um die Einstellungen abzuschließen. Das WIFI-Signal an der Steuerbox hört dann auf zu blinken.

Wenn Sie die Heizung nicht anschließen können, schalten Sie die Heizung aus und nach einigen Sekunden wieder ein. Drücken Sie lange die Taste „Zeitschaltuhr“ auf dem Touchscreen, bis das WIFI-Zeichen auf dem Bildschirm langsam blinkt, und wiederholen Sie den Verbindungsvorgang.

#### **4.6 WLAN Reset**

Wenn Sie zu einem neuen Router wechseln oder die Heizung von Ihrem aktuellen Mobilgerät trennen möchten, können Sie das WLAN wie folgt zurücksetzen: Schalten Sie die Heizung ein und halten Sie die Taste "Zeitschaltuhr" 5 Sekunden lang gedrückt. Das WIFI Signal auf dem Bildschirm beginnt dann wieder zu blinken.

#### **4.7 WLAN Funktion AN/AUS**

Halten Sie die "-" Taste 10 Sekunden lang gedrückt, um die WLAN-Verbindung zu unterbrechen. Das WLAN-Zeichen auf dem Bildschirm verschwindet. Drücken Sie die Taste "-" 10 Sekunden lang, um die Verbindung wieder herzustellen.

### **5. Technical Specifications**

<b>Modell</b>	<b>Leistung</b>	<b>Spannung</b>	<b>Maße</b>	<b>Montage</b>	<b>IP Schutzklasse</b>
<b>Tower1000-Pro</b>	1000W	220-240V~50HZ	34*34*125cm	mobil	IP44

### **6. Garantie**

Sundirect gewährt 5 Jahre Herstellergarantie auf die Heizung.

Innerhalb des Garantiezeitraums ab Kaufdatum repariert oder ersetzt Sundirect Ihr Heizgerät, wenn der Fehler auf Verarbeitungs- oder Materialfehler zurückzuführen ist. Bitte wenden Sie sich im Garantiefall an Ihren Sundirect-Händler und geben Sie das Heizgerät zusammen mit dem Kaufbeleg zurück.

Die Garantie deckt nur die Reparatur oder den Austausch des Heizgeräts ab. Sundirect haftet nicht für sonstige anfallende Kosten wie Installationskosten oder sonstige Folgeschäden. Bitte beachten Sie, dass durch Manipulationen oder Öffnen des Paneels die Garantie erlischt. Das Entfernen der Seriennummer auf der Rückseite des Heizgeräts führt ebenfalls zum Erlöschen dieser Garantie. Alle Aufkleber auf der Rückseite des Heizgeräts dürfen nicht entfernt werden.

Vom Benutzer verursachte Schäden am Heizgerät werden von dieser Garantie nicht abgedeckt. Dies schließt Kratzer auf der Oberfläche oder dem Rahmen ein. Sundirect haftet nicht für Schäden, Verluste oder Verletzungen, die durch eindringendes Wasser oder Feuchtigkeit, unbeabsichtigte Schäden, unsachgemäße Handhabung, äußere Einwirkungen, Reparaturen oder Einstellungen durch nicht autorisierte Personen oder durch Nichtbeachtung der in diesem Handbuch angegebenen Sicherheits-, Wartungs- und Installationsvorkehrungen verursacht wurden.



# ErP

## Information requirement for the electric local space heaters

Models: Tower1000-Pro

Item	Symbol	Value	Unit	Item	Unit	
<b>Heat output</b>				<b>Type of heat input, for electric storage local space heaters only(Select one)</b>		
Nominal heat output	Pnom	1	kW	manual heat charge control, with integrated thermostat	No	
Minimum heat output(indicative)	Pmin	0,0	kW	manual heat charge control with room and/or outdoor temperature feedback	No	
<b>Auxiliary electricity consumption</b>				fan assisted heat output		No
At nominal heat output	elmax	1	kW	<b>Type of heat output/room temperature control(select one)</b>		
At minmum heat output	elmin	0,0	kW	Single stage heat output and no room temperature control	No	
In Standby mode	eISB	0.001	kW	two or more manual stages, no room temperature control	No	
				with mechanic thermostat room temperature control	No	
				with electronic room temperature control	No	
				electronic room temperature control plus day timer	No	
				electronic room temperature control plus week timer	Yes	
				<b>Other control options(multiple selection possible)</b>		
				room temperature control, with presence detection	No	
				room temperature control, with open window detection	No	
				with distance control option	Yes	
				with adaptive start	No	
				with working time limitation	No	
				with black bulb sensor	No	

Contact details: Sundirect Technology Ltd.  
No.90, Zong'er Road, Tianfeng Village, Yiqiao  
Xiaoshan district 311256 Hangzhou, China

Serial number of your Sundirect infrared heater is:

Sundirect Technology Ltd.  
No.90, Zong'er Road, Tianfeng Village, Yiqiao  
Xiaoshan district 311256 Hangzhou, China

Sundirect Logistics Europe  
Hofbauer GmbH  
Zimmerweg 4, 6020 Innsbruck  
Austria / Europe

[info@sundirect-heater.com](mailto:info@sundirect-heater.com)  
[www.sundirect-heater.com](http://www.sundirect-heater.com)  
© 2020 Sundirect Technology Ltd.